

ارزیابی کارایی مدل‌های شبکه عصبی مصنوعی در تخمین عملکرد محصول زعفران بر اساس پارمترهای اقلیمی

ابوالفضل اکبرپور^{۱*}، امید خراشادی‌زاده^۲، علی شهیدی^۱ و الهام قوچانیان^۲

۱- استادیار گروه مهندسی آب دانشگاه بیرجند

۲- دانشجوی کاشناسی ارشد منابع آب دانشگاه بیرجند

*- نویسنده مسئول: aakbarpour@birjand.ac.ir

اکبرپور، ا.، خراشادی‌زاده، ا.، شهیدی، ع.، و قوچانیان، ا.، ۱۳۹۲. ارزیابی کارایی مدل‌های شبکه عصبی مصنوعی در تخمین عملکرد محصول زعفران بر اساس پارمترهای اقلیمی. مجله پژوهش‌های زعفران. ۱(۱): ۳۵-۲۷.

تاریخ دریافت: ۱۳۹۱/۱۰/۲۵

تاریخ پذیرش: ۱۳۹۲/۰۳/۲۰

چکیده

زعفران به عنوان با ارزش‌ترین محصول کشاورزی و دارویی جهان جایگاه ویژه‌ای در بین محصولات صنعتی و صادراتی ایران دارد. در حال حاضر ایران بزرگترین تولیدکننده و صادرکننده زعفران در جهان است، بطوریکه بیش از ۹۳/۷ درصد تولید جهانی این محصول گران‌بها به ایران اختصاص دارد، اما علیرغم قدمت کشت زعفران و ارزش افزوده این محصول در مقایسه با بسیاری از محصولات زراعی رایج در کشور سهم کمتری از فناوری‌های نوین را به آن اختصاص یافته و تولید آن عمدتاً بر دانش بومی متکی بوده است. تحقیق حاضر با هدف توسعه و ارزیابی کارایی مدل شبکه عصبی مصنوعی در محاسبه عملکرد محصول گیاه زعفران بر اساس پارمترهای اقلیمی انجام گرفته است. کالیبراسیون و صحت سنجی مدل‌ها با استفاده از آمار عملکرد این محصول و عوامل اقلیمی طی سال‌های ۶۸ - ۱۳۶۷ صورت پذیرفت. به‌منظور ارزیابی مدل‌ها از شاخص‌های آماری ضریب همبستگی، میانگین قدرمطلق خطا و میانگین مربعات خطا استفاده شد. شبکه عصبی پیشنهادی با ضریب همبستگی ۰/۹۵ میانگین قدر مطلق خطا ۰/۰۷ و میانگین مربعات خطا ۰/۲ از دقت مناسبی در تخمین عملکرد گیاه زعفران داشت. تحلیل حساسیت مدل‌ها نشان داد که عملکرد محصول بیشترین حساسیت را به عامل بارندگی سپس دما و در نهایت رطوبت دارد. به طور کلی، کاربرد شبکه عصبی انتخابی در این مقاله می‌تواند زمینه ارتقای عملکرد محصول زعفران را در شرایط اقلیمی منطقه مورد مطالعه فراهم نماید.

واژه‌های کلیدی: زعفران، شبکه عصبی مصنوعی، عملکرد، عوامل اقلیمی.

مقدمه

اقلیم یک منطقه به‌عنوان مهم‌ترین عامل در تولید محصولات کشاورزی محسوب می‌شود و از این‌رو تغییرات اقلیمی عمده-ترین عامل بازدارنده توسعه زراعت محسوب می‌شود. با توجه به بحران فزاینده مرتبط با نزولات جوی در ایران و مخصوصاً منطقه مورد مطالعه در این تحقیق انتخاب استراتژی‌های مناسب به منظور پیشینه کردن میزان عملکرد محصولات ضروری است.

نام علمی زعفران (*Crocus sativus* L.) گیاهی است از تیره زنبقیان، سرده زعفران. سابقه زراعت زعفران به بیش از ۲۵۰۰ سال قبل بر می‌گردد. این گیاه ظاهراً بومی یونان و مناطق مدیترانه‌ای است، ولی عده‌ای بر این اعتقادند که رویشگاه اولیه زعفران در دامنه کوه‌های زاگرس بویژه ناحیه الوند در ایران بوده است. هر چند در گذشته این گیاه در ایران مرکزی کشت می‌شده، ولی در حال حاضر زراعت آن به جنوب خراسان و چند نقطه دیگر کشور در فارس، کرمان، یزد و خراسان رضوی محدود شده است. در بین محصولات مختلف تولیدی در بخش کشاورزی ایران زعفران جزء محصولات خاص سنتی کشور به شمار می‌رود.

ایران بیش از ۲۰۰ تن زعفران تولید می‌کند؛ به طوریکه ۹۰ درصد سطح زیر کشت دنیا و ۹۳/۷ درصد تولید جهانی این محصول را در اختیار دارد (Behdani et al., 2010). حدود ۸۵ هزار خانوار در خراسان جنوبی و مرکزی درگیر این محصول هستند و بنا بر آمار موجود مهم‌ترین و شاخص‌ترین محصول صادراتی این منطقه به حساب می‌آید. ارزش ناخالص تولیدی زعفران در استان خراسان جنوبی حدود ۱۷ درصد از کل بخش کشاورزی است.

علیرغم قدمت بسیار زیاد این محصول تحقیقات انجام شده در خصوص آن بیشتر بصورت آزمون و خطا بوده و در طول ۷۰-۶۰ سال گذشته که مبانی جدید علمی وارد سیستم‌های تولیدی کشور شده متأسفانه صنعت زعفران کمتر از ثمرات مبانی جدید علمی برخوردار گردیده است و لذا شکاف زیادی از جنبه فناوری تولید بین روش‌های سنتی موجود و آنچه می‌توان در کشاورزی رایج برای زعفران مطرح باشد، وجود دارد و لذا کارهای زیاد در چارچوب فناوری کشاورزی رایج برای زعفران بدون انجام باقی‌مانده است (Behdani et al., 2010).

جمله تحقیقات انجام گرفته می‌توان به بررسی وضعیت مصرف انواع کودها و تأثیر آن بر عملکرد در مزارع زعفران (Jasmi et al., 2010)، ارزیابی روابط کمی بین عملکرد و مصرف عناصر غذایی در زعفران (Behdani et al., 2010)، اثر نوسانات دراز مدت درجه حرارت و بارندگی بر عملکرد زعفران (Hoseyni et al., 2008) و بررسی درجه حرارت‌های حداقل، میانگین و حداکثر در خراسان جنوبی به منظور شناسایی مناطق مستعد کشت زعفران با استفاده از GIS (Koozegaran et al., 2011) اشاره کرد.

با توجه به تغییرات اقلیمی، بررسی پارامترهای آب و هوا بر عملکرد محصول گیاه زعفران از اهمیت ویژه‌ای برخوردار است، به سبب دشواری و پیچیدگی مسایل مربوط به این پدیده، از سوی متخصصان روش‌ها و الگوهای مختلفی ارائه شده است. شبکه‌های عصبی مصنوعی^۱ یکی از دستاوردهایی هستند که با الگوبرداری از شبکه عصبی مغز انسان، قادرند پدیده‌های پیچیده و ناشناخته را به خوبی بررسی نمایند همچنین شبکه عصبی مصنوعی جزئی سیستم‌های دینامیکی هوشمند هستند که با پردازش داده‌های مشاهده‌ای، قانون نهفته در ورای اطلاعات را به ساختار شبکه منتقل می‌کنند. به تعبیر دیگر شبکه عصبی مصنوعی، مدلی ریاضی است که توانایی مدل‌سازی و ایجاد روابط غیرخطی برای درون‌یابی را دارد. تاکنون شبکه‌های عصبی در مسائل مختلف فنی و مهندسی از قبیل سیستم‌های هوا فضا، الکترونیک، و صنایع دفاعی به کار گرفته شده است. در علوم آب و کشاورزی نیز استفاده از شبکه‌های عصبی روند صعودی داشته، تحقیقات زیادی نیز تا به حال با استفاده از این روش‌ها انجام گرفته است. از جمله تحقیقات انجام گرفته در این حوزه می‌توان به مدل‌سازی و شبیه‌سازی شار در جداسازی غشا انتوشیانین از گلبرگ زعفران با استفاده از روش‌های تجربی و شبکه عصبی (Taheri et al., 2004)، پیش‌بینی تغییرات کیفیت آب‌سطحی (Atkinson & Tatnall, 1997, Kimes et al., 1998, Misaghi et al., 2004)، محاسبه هدایت هیدرولیکی اشباع خاک (Tamari et al., 2004, Navabiyan et al., 1996)، آبشویی مواد شیمیایی (Starret & Adams, 1998)، تخمین محتوای

جنوبی در ایران می‌باشد. این شهرستان از شمال به شهرستان قاینات، از شرق به شهرستان‌های درمیان و سربیشه، از جنوب به شهرستان نهبندان و استان کرمان و از غرب به شهرستان‌های سرایان و طبس محدود است. این شهرستان، پرجمعیت‌ترین شهرستان خراسان جنوبی است. بیرجند، شهرستانی کوهستانی است و در آن کوه‌ها و دره‌های عمیق و حاصلخیزی وجود دارد شهرستان بیرجند با داشتن کوه‌های متعدد نسبتاً بلند، در شمار یکی از نواحی خشک ایران است و رودخانه‌های آن خشک رودهایی است که جز در فصل‌های پرباران فاقد آب‌اند. آب و هوای این شهرستان در نواحی کوهستانی معتدل، و در دشت‌های جنوبی و خاوری و نواحی مشرف به کویر لوت گرم و خشک است. اساس اقتصاد شهرستان بیرجند بر کشاورزی (سطح زیر کشت ۲۲۰۰۰ هکتار)، دام‌داری و قالی‌بافی استوار است. زعفران، گندم، جو و پنبه از جمله مهم‌ترین محصولات کشاورزی آن است (Behdani et al., 2009). شکل ۱ موقعیت دشت بیرجند را نشان می‌دهد.

رطوبتی خاک (Del frate et al., 2003, Chang & Islam, 2000)، تخمین زیست‌توده (Jin et al., 1997) و تخمین عملکرد گیاه (Simpson, 1990, Liu et al., 1999, Kitchin et al., 2003, Drummond et al., 2003) اشاره کرد. عملکرد گیاه تابعی از عوامل مختلف گیاهی، اقلیمی، و شرایط مدیریتی آب و خاک است. از اینرو، محاسبه مقدار عملکرد گیاه و شاخص‌های وابسته به آن از روابط غیرخطی پیچیده‌ای تبعیت می‌کند که مدل‌سازی آن نیز دشواری خاصی دارد. امروزه استفاده از شبکه‌های عصبی یکی از راهکارهای قابل توصیه به منظور محاسبه عملکرد و مراحل فنولوژیکی گیاهان مطرح می‌شود.

هدف از این تحقیق ارزیابی کارایی شبکه عصبی بر عملکرد گیاه زعفران بر اساس پارامترهای اقلیمی: بارندگی، دما و رطوبت طی دوره آماری ۲۰ ساله و همچنین تعیین حساسیت پارامترهای اقلیمی بر عملکرد گیاه زعفران بود.

مواد و روش‌ها

منطقه مورد مطالعه: شهرستان بیرجند، مرکز استان خراسان



شکل ۱- موقعیت منطقه مورد مطالعه (بدون مقیاس)

Fig. 1- Location of the study area (without scale)

به ازای بردار ورودی شبکه، نتایج و خروجی آن را نشان می‌دهد. نرون^۴ به عنوان کوچکترین واحد پردازشگر شبکه به حساب می‌آید. چنان که در رابطه (۱) نشان داده شده، عملکرد شبکه عصبی مصنوعی به گونه‌ای است که مقدار ورودی خالص^۵ نرون را از مجموع حاصلضرب ماتریس ورودی P با

ساختار شبکه عصبی: ساختار کلی شبکه عصبی از سه لایه با وظایف مجزا تشکیل شده است (شکل ۲). لایه ورودی^۱ با نقش توزیع داده‌ها در شبکه، لایه میانی (پنهان)^۲ که عمل پردازش اطلاعات را بر عهده دارد و لایه خروجی^۳ که علاوه بر پردازش،

- 1- Input Layer
- 2- Hidden Layer
- 3- Output Layer

4-Neuron
5-Net Input

$$x_n = 0.5 \left(\frac{x_0 - x_{ave}}{x_{max} - x_{min}} \right) + 0.5 \quad \text{معادله (۴)}$$

که در آن، x_n مقدار نرمال شده، x_0 ورودی، x_{ave} میانگین داده-ها، x_{min} و x_{max} به ترتیب مقدار کمینه و بیشینه داده‌ها است. **صحت سنجی مدل:** برای صحت سنجی شبکه به‌منظور مقایسه کمی مقادیر محاسباتی و مشاهداتی از شاخص‌های آماری: میانگین مربعات خطا^۶، میانگین مطلق خطا^۷ و ضریب همبستگی R استفاده شد (معادلات ۵ و ۶).

داده‌های ورودی و خروجی به شبکه: میانگین سالانه اطلاعات اقلیمی شامل بارندگی رطوبت و دما بین سال‌های ۱۳۶۷ تا ۱۳۸۶ و اطلاعات سالانه عملکرد گیاه زعفران بین سال‌های ذکر شده مبنای ورودی و خروجی مدل بود که با میانگین متحرک ۲-۶ ساله ورودی‌ها و خروجی‌های مدل به مقدار ۱۰۵ داده رسید.

ارزیابی شبکه عصبی مصنوعی

در جدول ۱ مقادیر میانگین عوامل اقلیمی شامل دما (T)، بارندگی (R) و رطوبت نسبی (H) بعد از نرمال سازی به‌عنوان تابع ورودی و عملکرد محصول زعفران (OP) به‌عنوان تابع هدف در سال‌های یاد شده به شبکه معرفی شد. $L(i)$ به‌عنوان تعداد لایه پنهان و $N(i)$ تعداد نرون در هر لایه محاسباتی است. شبکه پیشنهادی با استفاده از توابع آموزش مختلف (شامل: traindm, traincgb, trainbr, trainbfg, trainscg) و تعداد لایه‌ها و نرون مختلف بر اساس آزمایش خطا انتخاب شد.

آموزش مدل‌های شبکه عصبی بر مبنای سعی و خطا پایه‌ریزی شد؛ به‌طوری که آرایش بهینه شبکه با تغییر تعداد لایه‌های پنهان و نرون آن، نوع تابع متحرک الگوریتم آموزشی و تعداد تکرار مرحله آموزش به منظور محاسبه عامل خروجی بدست می‌آید. مطلوب بودن لایه پنهان را می‌توان با ایجاد رگرسیون خطی بین مقادیر محاسبه شده و اندازه‌گیری و در قالب شاخص ضریب همبستگی و میزان خطای شبکه ارزیابی کرد.

عناصر $P_i (i=1,2,\dots,r)$ و ماتریس وزن W با عناصر $W_i (i=1,2,\dots,r)$ به همراه یک مقدار ثابت با وزن b ، تولید می‌کند.

$$n = \sum_{i=1}^k p_i \cdot w_{ii} + b = W \cdot P + b \quad \text{معادله (۱)}$$

در رابطه بالا، k تعداد پارامترهای بردار ورودی و b وزن اریب^۱ است. در نهایت، با اعمال تابع فعالیت (تبدیل) f^2 ، خروجی شبکه بصورت رابطه (۲) خواهد بود.

$$a = f(W \cdot P + b) \quad \text{معادله (۲)}$$

در مرحله معماری شبکه یا همان انتخاب ساختار شبکه، گزینش تعداد و چگونگی قرار گرفتن لایه‌ها و همچنین وزن-های اتصال شبکه به عهده فرد طراح می‌باشد. شکل ۲ ساختار کلی شبکه عصبی مصنوعی را نشان می‌دهد.

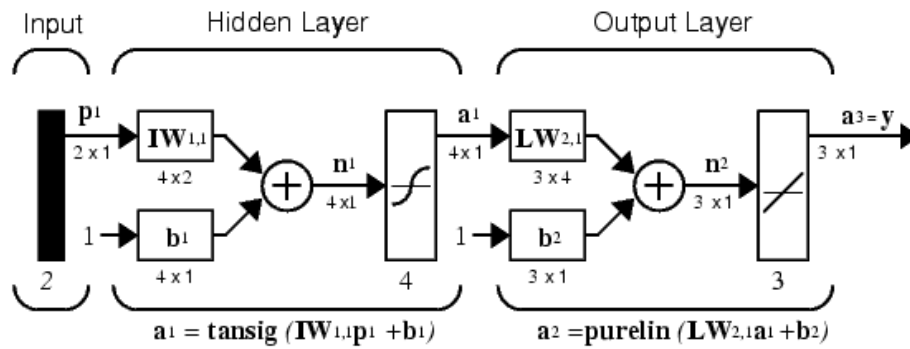
در شبیه‌سازی فرآیند از شبکه پرسپترون چند لایه^۳ با الگوریتم پس انتشار^۴ انتخاب گردید. شبکه مزبور در محیط نرم افزار MATLAB اجرا شد که در آن امکان تغییر تمام پارامترهای مربوط به طراحی ساختار مناسب شبکه وجود دارد. تابع غیرخطی سیگموئید^۵ (رابطه ۳)، به‌عنوان تابع تبدیل (فعالیت) شبکه مورد استفاده قرار گرفت در شبکه پیشنهادی، ۶۰ درصد داده‌ها در آموزش شبکه، ۲۰ درصد به‌منظور اعتبارسنجی که نرم‌افزار به منظور کالیبره کردن مدل استفاده می‌کند و در نهایت، ۲۰ درصد باقی مانده که به‌منظور ارزیابی و نتیجه‌گیری استفاده شد (Manhag, 2001).

$$f(x_i) = \frac{1}{1 + e^{-x_i}} \quad \text{معادله (۳)}$$

در رابطه بالا، x_i داده استفاده شده در هر مرحله از اجرای شبکه می‌باشد. همچنین برای استفاده داده‌ها در شبکه با تابع فعالیت سیگموئیدی، کلیه داده‌های اقلیمی قبل از اعمال به شبکه با استفاده از معادله (۴) نرمال شدند (Montazar et al., 2009).

- 1-Biase Weight
- 2-Activation (Transfer) Function
- 3- Multi Layers Perceptron
- 4- Feed-Forward Backpropagation
- 5-Sigmoid

6- Mean Squared Normalized Error (MSE)
7- Mean Absolute Error (MAE)



شکل ۲- ساختار کلی شبکه عصبی مصنوعی (راهنمای نرم‌افزار Matlab، ۱۳۹۰)
 Fig. 2 - The structure of artificial neural network (manual soft ware Matlab, 2011)

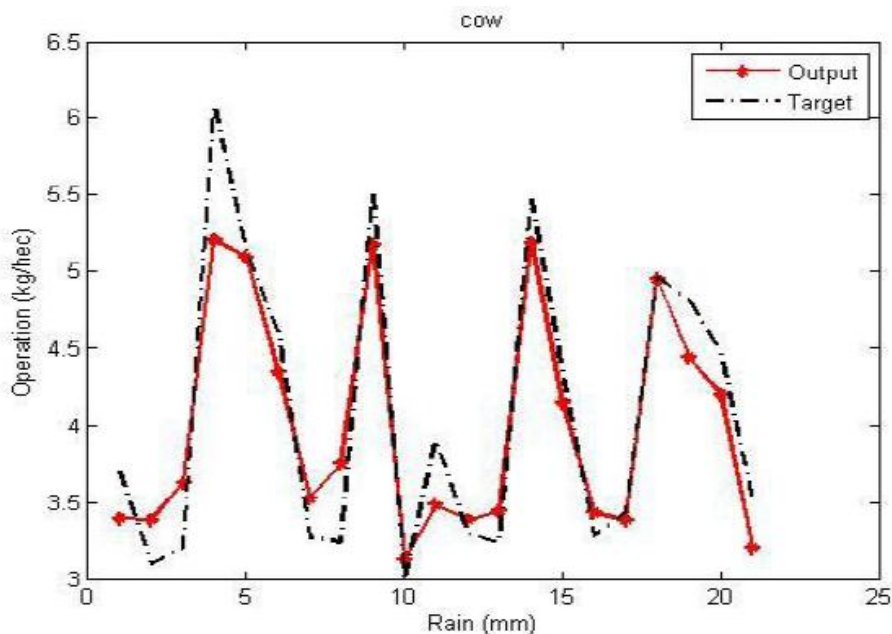
جدول ۱- مشخصات مدل‌های شبکه عصبی مصنوعی

Table 1 - Characteristics of artificial neural network models

شماره مدل ساختار شبکه (عصبی)	عامل‌های ورودی، تعداد لایه‌های پنهان، نرون و تابع آموزش	شماره مدل (ساختار شبکه عصبی)	عامل‌های ورودی، تعداد لایه‌های پنهان، نرون و تابع آموزش	شماره مدل ساختار شبکه (عصبی)
1	T,R,H,L1,N10, trainbfg	16	T,R,H,L1,N10, trainbfg	1
2	T,R,H,L1,N10, trainbr	17	T,R,H,L1,N10, trainbr	2
3	T,R,H,L1,N10, traincgb	18	T,R,H,L1,N10, traincgb	3
4	T,R,H,L1,N10, traingdm	19	T,R,H,L1,N10, traingdm	4
5	T,R,H,L1,N10, trainscg	20	T,R,H,L1,N10, trainscg	5
6	T,R,H,L1,N20, trainbfg	21	T,R,H,L1,N20, trainbfg	6
7	T,R,H,L1,N20, trainbr	22	T,R,H,L1,N20, trainbr	7
8	T,R,H,L1,N20, traincgb	23	T,R,H,L1,N20, traincgb	8
9	T,R,H,L1,N20, traingdm	24	T,R,H,L1,N20, traingdm	9
10	T,R,H,L1,N20, trainscg	25	T,R,H,L1,N20, trainscg	10
11	T,R,H,L3,N5, trainbfg	26	T,R,H,L3,N5, trainbfg	11
12	T,R,H,L3,N5, trainbr	27	T,R,H,L3,N5, trainbr	12
13	T,R,H,L3,N5, traincgb	28	T,R,H,L3,N5, traincgb	13
14	T,R,H,L3,N5, traingdm	29	T,R,H,L3,N5, traingdm	14
15	T,R,H,L3,N5, trainscg		T,R,H,L3,N5, trainscg	15

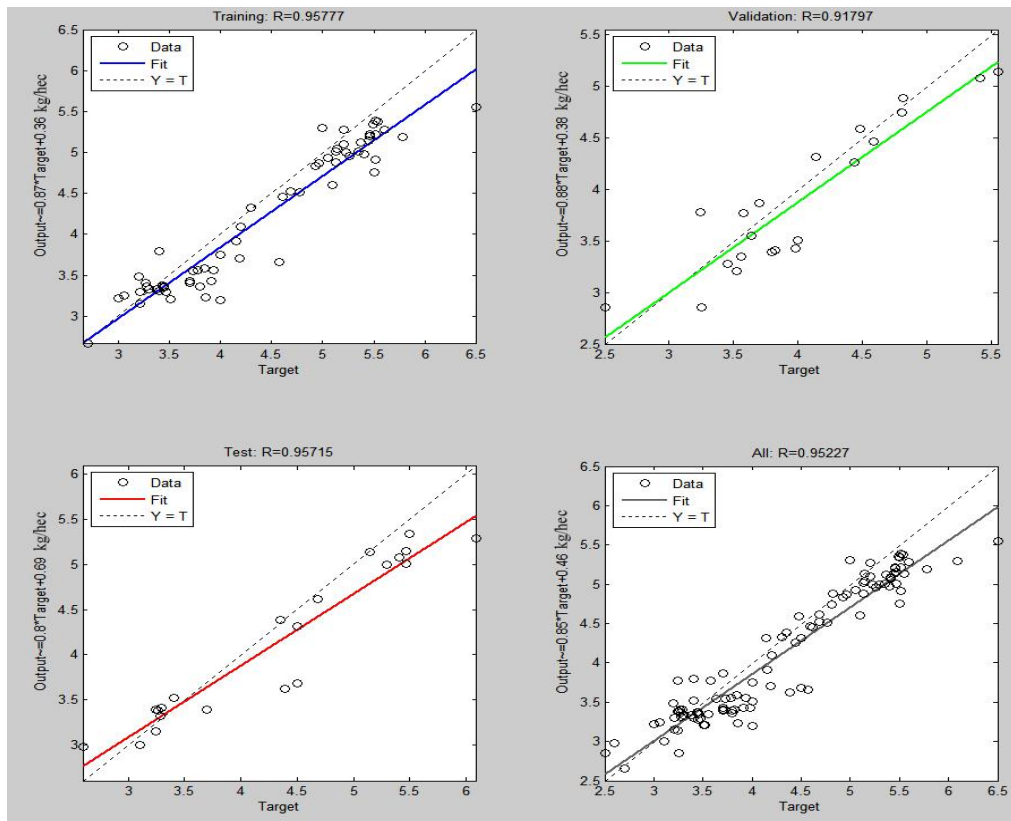
جدول ۲- ضریب همبستگی، میانگین خطا مطلق و میانگین مربعات خطا برای هر شبکه از جدول ۱
 Table 2- Correlation coefficient, mean absolute error and mean square error table (1) for each network

MAE Kg/hec	MSE Kg/hec	R Kg/hec	شماره مدل (ساختار شبکه عصبی)	MAE Kg/hec	MSE Kg/hec	R Kg/hec	شماره مدل (ساختار شبکه عصبی)
0.24	0.11	0.8	16	0.28	0.16	0.68	1
0.22	0.11	0.84	17	0.22	0.09	0.92	2
0.21	0.12	0.88	18	0.24	0.12	0.82	3
0.2	0.07	0.95	19	0.45	0.43	0.47	4
0.25	0.11	0.91	20	0.21	0.09	0.94	5
0.27	0.16	0.84	21	0.22	0.11	0.89	6
0.21	0.08	0.94	22	0.26	0.15	0.8	7
0.27	0.17	0.82	23	0.21	0.09	0.94	8
0.25	0.1	0.91	24	0.22	0.09	0.93	9
0.23	0.08	0.91	25	0.2	0.09	0.95	10
0.28	0.17	0.79	26	0.28	0.14	0.9	11
0.23	0.1	0.87	27	0.22	0.1	0.94	12
0.3	0.19	0.73	28	0.2	0.09	0.94	13
0.22	0.08	0.95	29	0.28	0.17	0.76	14
				0.23	0.12	0.87	15



شکل ۳- مقایسه نتایج واقعی با خروجی مدل

Fig. 3- Comparison of actual results with the model output



شکل ۴- ضریب همبستگی مدل ۱۹ در مراحل آموزش، صحت سنجی، آزمایش و شرکت کلیه داده‌ها در شبکه

Fig. 4-shows a correlation coefficient of 19 models in the training, verification, testing and all data in the network

نتیجه‌گیری

تحقیق حاضر با هدف توسعه و ارزیابی کارایی مدل شبکه عصبی مصنوعی در محاسبه عملکرد محصول گیاه زعفران بر اساس پارامترهای اقلیمی انجام گرفت. کالیبراسیون و صحت سنجی مدل‌ها با استفاده از آمار عملکرد این محصول و عوامل اقلیمی از سال ۱۳۶۷ تا سال ۱۳۸۶ صورت پذیرفت. به منظور ارزیابی مدل‌ها از شاخص‌های آماری ضریب همبستگی، میانگین مطلق خطا و میانگین مربعات خطا استفاده شد. شبکه عصبی پیشنهادی با داشتن پنج لایه پنهان و تعداد ۵ نرون در هر لایه با ضریب همبستگی ۰/۸ میانگین خطا مطلق ۰/۶۹ و میانگین مربعات خطا ۰/۶۶ از دقت مناسبی در تخمین عملکرد گیاه زعفران بر اساس پارامترهای اقلیمی داشت. تحلیل حساسیت مدل‌ها نشان داد که عملکرد محصول زعفران، بیشترین حساسیت را به عامل بارندگی سپس دما و در نهایت، رطوبت دارد. به طور کلی، کاربرد شبکه عصبی پیشنهادی در این مقاله می‌تواند زمینه ارتقای عملکرد محصول زعفران را در

همانطور که در جدول ۲ مشاهده می‌شود، با افزایش تعداد لایه پنهان خطا مدل کاهش می‌یابد، اما با افزایش تعداد نرون روند مشخصی در میزان خطا مشاهده نمی‌شود. مدل ۱۹ کمترین میزان خطا و بیشترین ضریب همبستگی را داشته‌اند که نتایج در شکل ۳ خروجی مدل و نتایج واقعی به میانگین سالانه بارندگی نشان می‌دهد (Target مقدار مشاهده‌ای و Output مقدار محاسبه شده در شبکه است).

بررسی عملکرد محصول زعفران به متغیرهای ورودی با

ساختار شبکه پیشنهادی: مقایسه شاخص‌های آماری ساختارهای عصبی مختلف نشان می‌دهد که با حذف یک یا چند متغیر ورودی مؤثر بر عملکرد محصول گیاه زعفران، تغییراتی در دقت مدل‌ها، بوجود می‌آید. نتایج نشان داد که با حذف بارندگی از مدل تغییرات شدیدی در ضریب همبستگی ایجاد می‌شود و میزان MSE و MAE افزایش می‌یابد و رتبه دوم و سوم مربوط به دما و رطوبت می‌شود.

منابع

- Atkinson, P.M., Tatnall, A.L., 1997. Neural networks in remote sensing. *Int. J. Remote Sens.* 18(4), 699-709.
- Behdani, M.A., Jami-Alahmadi, M., Akbarpour, A., 2010. Research Project: Category ecological approach to optimize the production of saffron in Southern Khorasan, Birjand University, 107 pp. [in Persian]
- Behdani, M.A., Koocheki, A.R., Nassiri Mahallati, M., Rezvani Moghaddam, P., 2005. Evaluating the relationships between revenue and consumption of nutrients in *Crocus sativus*. *Iran. J. Field Crop. Res.* [in Persian with English summary]
- Chang, D.H., Islam, S., 2000. Estimation of soil physical properties using remote sensing and artificial neural network. *Remote Sens. Environ.* 74(3), 534-544.
- Del Frate F., Ferrazzoli P., Schiavon G., 2003. Retrieving soil moisture and agricultural variables by microwave radiometry using neural networks. *Remote Sens. Environ.* 84(2), 174-183.
- Drummond, S.T., Sudduth, K.A., Joshi, A., Birrell, S.J., Kitchen, N.R., 2003. Statistical and neural methods for site-specific yield prediction. *Trans. ASAE.* 46(1), 5-14.
- Hoseyni, M., Molafilabi, A., Nassiri, M., 2008. The impact of long term fluctuations of heat and rain on *Crocus sativus* revenue. *Iran. J. Agric. Res.* 6(1), 79-88. [in Persian with English summary]
- Jasmi, K., Kardooni, F., Behdani M.A., 2010. Investigating the consumption of different dungs and its impact on *Crocus sativus* farms. The 1st Iranian Fertilizer Challenges Congress. [in Persian]
- Jin, Y.Q., Liu, C., 1997. Biomass retrieval from high-dimensional active/passive remote sensing data by using artificial neural networks. *Int. J. Remote Sens.* 18(4), 971-979.
- Kimes, D.S., Nelson, R.F., Manry, M.T., and Fung, A.K., 1998. Attributes of neural networks for extracting continuous vegetation variables from optical and radar measurements. *Int. J. Remote Sens.* 19(14), 2639-2663.
- Kitchen, N.R., Drummond, S.T., Lund, E.D., Sudduth, K.A., Buchleiter, G.W., 2003. Soil electrical conductivity and topography related to yield for three contrasting soil-crop systems. *Agron. J.* 95(3), 483-495.
- Koozegaran, S., Moosavi, M., Sanayinejad, H., Behdani, M.A., 2011. Studying the minimum, average and maximum temperature degrees of south Khorasan in order to identify feasible cultivation areas of *Crocus sativus* by using GIS. *J. Water Soil* 24(4), 895-907.
- Liu, J., Goering, C.E., Tian L., 2001. A neural network for setting target corn yields. *Trans. of the ASAE.* 44(3), 705-713.
- Misaghian, F., Mohammadi, K., 2004. Predicted changes in Zayandeh river water quality using artificial neural networks. *Water and Soil Resources Conference Student.* [in Persian]
- Montazar, A.A., Azadegan, B., Ahahraki, M., 2009. Assessing the efficiency of artificial network models to predict wheat yield and productivity based on climate data and seasonal water nitrogen variables. *Iran. J. Water Res.* 3(5), 17-27. [in Persian with English summary]
- Navabian, M., Liaghat, A.M., Homayi, M., 2004. Fast calculation of hydraulic conductivity of saturated soil using artificial neural networks. *Soil and Water Resources Conference Student.* [in Persian]
- Simpson, P.K., 1990. *Artificial Neural Systems: foundations, Paradigms, Applications, and Implementations.* Pergamon Press, New York.
- Starrett, S.K., and Adams, G.L., 1997. Using artificial neural networks and regression to predict percentage of applied nitrogen leached under turfgrass. *Commun. Soil Sci. Plant Anal.* 28, 497-507.
- Starrett, S.K., Najjar, Y., Adams, G., Hill, J., 1998. Modeling pesticide leaching from golf courses using artificial neural networks. *Commun. Soil Sci. Plant Anal.* 29(19/20), 3093-3106.
- Tamari, S., Wosten, J.H.M., Ruiz Suarez, J.C., 1996. Testing an artificial neural network for predicting soil hydraulic conductivity. *SSSAJ.* 60(6), 1732-1741.

Performance evaluation of artificial neural network models in estimate production of yield saffron based on climate parameters

Abolfazl Akbarpour^{*1}, Omid Khorashadizadeh², Ali Shahidi³, Elham Ghochanian⁴

1-3 Assistant Professor of Water Engineering Department, Birjand University, Iran

2-4 M.sc student, Water Resource Engineering, Birjand University, Iran

*- Corresponding Author Email: aakbarpour@birjand.ac.ir

Akbarpour, A., Khorashadizadeh, O., Shahidi, A. and , Ghochanian, E., 2013. Performance evaluation of artificial neural network models in estimate production of yield saffron based on climate parameters. Journal of Saffron Research. 1(1): 27-35.

Submitted: 14-01-2013

Accepted: 10-06-2013

Abstract

Saffron as the most precise agricultural and pharmaceutical product of the world has a specific place in industrial and export products of Iran. Nowadays, Iran is the largest producer and exporter of saffron in world, as up to 65% of production of this valuable commodity belongs to it. Despite the antiquity of saffron cultivation and added value of this product compare to other current crops of Iran, fewer shares of new technologies is dedicated to saffron and its production is mainly based on indigenous knowledge. In this paper multiple models are conducted in order to evaluate and develop the performance of Artificial Neural Network (ANN) to calculate estimate production of yield Saffron based on Climate Parameters. The calibration and evaluation of models are yielded from the statistics of crop yield and climate factors between years 1988–2007. In order to evaluate models the following statistical criterions are used: Correlation Coefficient (CC), Mean Absolute Error (MAE) and Mean Square Error (MSE). The results are permissible and indicate that the proposed ANN has correlation coefficient of 0.8, MAE of 0.69 and MSE of 0.66 in estimating yield Saffron. Sensitivity analysis of models has shown that the yield production has the most dependency with rain factor, then with temperature factor and finally with humidity factor. Finally, the proposed ANN can enhance the yield Saffron production in climate circumstance of associated area.

Keywords: Artificial neural network, Climatic factors, Saffron, Yield.